

ГОСТ Р 56227-2014

НАЦИОНАЛЬНЫЙ СТАНДАРТ РОССИЙСКОЙ ФЕДЕРАЦИИ

ТРУБЫ И ФАСОННЫЕ ИЗДЕЛИЯ СТАЛЬНЫЕ В ПЕНОПОЛИМЕРМИНЕРАЛЬНОЙ ИЗОЛЯЦИИ

Технические условия

Pipes and shaped products steel in polymer-mineral foam isolation. Specifications

ОКС 27.010

ОКП 49 3700

Дата введения 2015-09-01

Предисловие

1 РАЗРАБОТАН Обществом с ограниченной ответственностью Научно-производственное предприятие "Пенополимер" (ООО НПП "Пенополимер"), Обществом с ограниченной ответственностью "Дау Изолан" (ООО "Дау Изолан"), Открытым акционерным обществом "ВНИПИэнергопром" (ОАО "ВНИПИэнергопром"), Некоммерческим партнерством "Российское теплоснабжение"

2 ВНЕСЕН Техническим комитетом по стандартизации ТК 244 "Оборудование энергетическое стационарное"

3 УТВЕРЖДЕН И ВВЕДЕН В ДЕЙСТВИЕ [Приказом Федерального агентства по техническому регулированию и метрологии от 11 ноября 2014 г. N 1563-ст](#)

4 ВВЕДЕН ВПЕРВЫЕ

Правила применения настоящего стандарта установлены в [ГОСТ Р 1.0-2012](#) (раздел 8). Информация об изменениях к настоящему стандарту публикуется в ежегодном (по состоянию на 1 января текущего года) информационном указателе "Национальные стандарты", а официальный текст изменений и поправок - в ежемесячном информационном указателе "Национальные стандарты". В случае пересмотра (замены) или отмены настоящего стандарта соответствующее уведомление будет опубликовано в ближайшем выпуске информационного указателя "Национальные стандарты". Соответствующая информация, уведомление и тексты размещаются также в информационной системе общего пользования - на официальном сайте Федерального агентства по техническому регулированию и метрологии в сети Интернет (gost.ru)

1 Область применения

Настоящий стандарт устанавливает общие технические требования на изготовление, поставку и применение стальных труб и фасонных изделий в пенополимерминеральной изоляции, предназначенные для подземной (канальной и бесканальной) и надземной прокладки тепловых сетей с максимальной рабочей температурой теплоносителя до 150°С в пределах графика количественно-качественного регулирования отпуска тепловой энергии

В стандарте приведены нормативные показатели физико-механических свойств пенополимерминеральной изоляции и методы их контроля.

2 Нормативные ссылки

В настоящем стандарте использованы нормативные ссылки на следующие стандарты:

[ГОСТ 9.402-2004](#) Единая система защиты от коррозии и старения. Покрытия лакокрасочные. Подготовка металлических поверхностей к окрашиванию

[ГОСТ 12.1.004-91](#) Система стандартов безопасности труда. Пожарная безопасность. Общие требования

[ГОСТ 12.1.007-76](#) Система стандартов безопасности труда. Вредные вещества. Классификация и общие требования безопасности

[ГОСТ 12.3.009-76](#) Система стандартов безопасности труда. Работы погрузочно-разгрузочные. Общие требования безопасности

[ГОСТ 17.2.3.02-78](#) Охрана природы. Атмосфера. Правила установления допустимых выбросов вредных веществ промышленными предприятиями

[ГОСТ 7076-99](#) Материалы и изделия строительные. Метод определения теплопроводности и термического сопротивления при стационарном тепловом режиме

[ГОСТ 17177-94](#) Материалы и изделия строительные теплоизоляционные. Методы испытаний

[ГОСТ 18321-73](#) Статистический контроль качества. Методы случайного отбора выборок штучной продукции

ГОСТ 23206-88* Пластмассы ячеистые жесткие. Метод испытания на сжатие

* Вероятно, ошибка оригинала. Следует читать: [ГОСТ 23206-78](#), здесь и далее по тексту. - Примечание изготовителя базы данных.

[ГОСТ 30244-94](#) Материалы строительные. Методы испытаний на горючесть

[ГОСТ 30402-96](#) Материалы строительные. Метод испытания на воспламеняемость

[ГОСТ Р 8.585-2001](#) Государственная система обеспечения единства измерений. Термопары. Номинальные статические характеристики преобразования

[ГОСТ Р 54808-2011](#) Арматура трубопроводная. Нормы герметичности затворов

Примечание - При пользовании настоящим стандартом целесообразно проверить действие ссылочных стандартов в информационной системе общего пользования - на официальном сайте Федерального агентства по техническому регулированию и метрологии в сети Интернет или по ежегодному информационному указателю "Национальные стандарты", который опубликован по состоянию на 1 января текущего года, и по выпускам ежемесячного информационного указателя "Национальные стандарты" за текущий год. Если заменен ссылочный стандарт, на который дана недатированная ссылка, то рекомендуется использовать действующую версию этого стандарта с учетом всех внесенных в данную версию изменений. Если заменен ссылочный стандарт, на который дана датированная ссылка, то рекомендуется использовать версию этого стандарта с указанным выше годом утверждения (принятия). Если после утверждения настоящего стандарта в ссылочный стандарт, на который дана датированная ссылка, внесено изменение, затрагивающее положение, на которое дана ссылка, то это положение рекомендуется применять без учета данного изменения. Если ссылочный стандарт отменен без замены, то положение, в котором дана ссылка на него, рекомендуется применять в части, не затрагивающей эту ссылку.

3 Термины, определения и сокращения

3.1 Термины и определения

В настоящем стандарте применены следующие термины с соответствующими определениями:

3.1.1 тепловая сеть: Совокупность устройств (включая центральные тепловые пункты, насосные станции), предназначенных для передачи тепловой энергии, теплоносителя от источников тепловой энергии до теплопотребляющих установок.

3.1.2 фасонная часть (деталь, изделие): Деталь или сборочная единица трубопровода или трубной системы, обеспечивающая изменение направления, слияние или деление, расширение или сужение потока рабочей среды.

3.1.3 подземная прокладка тепловых сетей: Прокладка теплопроводов в проходном канале, непроходном канале или бесканальным способом.

3.1.4 надземная прокладка тепловых сетей: Прокладка теплопроводов на отдельно стоящих опорах или эстакадах по поверхности земли.

3.1.5 бесканальная прокладка: Прокладка трубопроводов непосредственно в грунте.

3.1.6 водопоглощение тепловой изоляции: Способность материала тепловой изоляции впитывать и удерживать в своих порах влагу.

3.1.7 прочность при сдвиге в осевом направлении: Способность изолированной трубы выдерживать нагрузку сдвига, действующую между тепловой изоляцией и стальной трубой в осевом направлении.

3.1.8 пенополимерминеральная изоляция: Вспененный высоконаполненный композиционный материал на основе полиуретановых компонентов и минерального наполнителя.

3.2 Сокращения

3.2.1 ОТК - отдел технического контроля;

3.2.2 ППМ - пенополимерминеральная изоляция.

4 Технические требования

4.1 Основные параметры, конструкция и свойства

4.1.1 Стальные трубы и фасонные изделия в ППМ изоляции должны соответствовать требованиям настоящего стандарта.

4.1.2 ППМ изоляция характеризуется переменной по сечению плотностью, получаемой в едином процессе изготовления. Структуру ППМ изоляции на трубопроводе условно можно поделить на три различных по плотности слоя (рисунок 1):

- наружный уплотненный слой;
- средний слой;
- внутренний уплотненный слой, прилегающий к трубе.

4.1.3 Расчетная температура теплоносителя в тепловой сети с трубопроводами в ППМ изоляции - не более 150°C при количественно-качественном регулировании отпуска тепловой энергии.

4.1.4 Конструкция предварительно изолированной стальной трубы и фасонных изделий в ППМ изоляции представлена в приложении А настоящего стандарта.

Рисунок 1 - Структура ППМ изоляции на трубопроводе



Рисунок 1 - Структура ППМ изоляции на трубопроводе

4.1.5 Теплоизоляция осевых сильфонных компенсаторов выполняется при монтаже теплопроводов. Конструкция осевого сильфонного компенсатора должна обеспечивать:

- герметичность;
- выдерживать давление грунта;
- обеспечивать строго осевые деформации;

4.1.6 Толщина теплоизоляционного слоя ППМ изоляции должна приниматься на основании расчетов в соответствии с [1] в зависимости от конкретных условий проектирования и технико-экономического обоснования.

4.1.7 Длина свободных от изоляции участков стальных труб и фасонных изделий должна быть (200 ± 10) мм.

4.1.8 Торцы труб должны быть ровными и перпендикулярными к оси трубы.

4.1.9 Диаметры стальных фасонных изделий и их изоляции должны быть равны диаметрам прямой трубы и изоляции прямой трубы соответственно. Допускается изготавливать фасонные изделия, неподвижные и скользящие опоры по нормативно-техническим документам проектной организации и предприятия-изготовителя, согласованным в установленном порядке.

Требования к материалу и толщине стальных патрубков фасонных изделий должны соответствовать требованиям к материалу и толщине основного изделия.

4.1.10 Отклонение осевых линий стальной трубы и ППМ изоляции не должно превышать значений, указанных в таблице 1.

Таблица 1 - Отклонение осевых линий стальной трубы и ППМ изоляции

В миллиметрах

Наружный диаметр изоляции	Отклонение осевых линий
До 160 включ.	3,5
Св. 160 до 400 включ.	5,0
Св. 400 до 630 включ.	8,0
Св. 630 до 800 включ.	10,0
Св. 800 до 1200 включ.	14,0

- 4.1.11 На трубах и фасонных изделиях с ППМ изоляцией не допускается:
- отбитость и притупленность углов, наличие сколов длиной или глубиной более 5 мм;
 - поверхностные трещины, видимые на глаз;
 - искривления поверхности более 10 мм;
 - царапины глубиной более 5 мм;
 - отслаивание ППМ изоляции от поверхности покрываемого изделия.

4.1.12 Примеры условных обозначений труб и фасонных изделий в ППМ изоляции приведены в приложении А настоящего стандарта.

4.2 Требования к сырью, материалам и покупным изделиям

Все поступающие для производства материалы, сырье и покупные изделия должны соответствовать действующей нормативно-технической документации (ГОСТ, ГОСТ Р, ТУ).

4.2.1 Требования к стальным трубам и их подготовке

4.2.1.1 Стальные трубы должны соответствовать требованиям правил [2]*.

* См. раздел Библиография, здесь и далее по тексту. - Примечание изготовителя базы данных.

4.2.1.2 Для изготовления предварительно изолированных труб в ППМ изоляции должны применяться только новые стальные трубы.

4.2.1.3 Поверхность стальных труб должна быть высушена и очищена от масла, жира, ржавчины, окалины и пыли до степени очистки не менее 4-ой в соответствии с [ГОСТ 9.402](#).

4.2.1.4 Толщина стенки и марка стали материала трубы должна выбираться на основании соответствующих расчетов проектной организацией.

4.2.2 Требования к стальным фасонным изделиям и их подготовке

4.2.2.1 Все фасонные изделия должны соответствовать требованиям правил [2].

4.2.2.2 Изготовление отводов, тройников, переходов, неподвижных опор, патрубков компенсаторов из спирально-шовных труб не допускается.

4.2.2.3 Стальные заготовки из труб для фасонных изделий должны соответствовать требованиям 4.2.1 настоящего стандарта.

4.2.2.4 Сварные швы на фасонных изделиях должны соответствовать требованиям [3].

4.2.2.5 Качество наружной поверхности фасонных изделий перед нанесением тепловой изоляции должно соответствовать требованиям 4.2.1.3 настоящего стандарта.

4.2.2.6 Толщина стенки и марка стали материала фасонных изделий должна выбираться на основании соответствующих расчетов проектной организацией.

4.2.3 Требования к запорной арматуре

4.2.3.1 В качестве запорной арматуры могут применяться шаровые краны с концами под приварку.

4.2.3.2 Запорная арматура должна выдерживать испытательное давление и максимальные расчетные осевые напряжения, их герметичность должна быть не ниже класса А по [ГОСТ Р 54808](#).

4.3 Требования к пенополимерминеральной изоляции

4.3.1 ППМ изоляция в разрезе должна иметь мелкоячеистую структуру. Пустоты (каверны) размером более 10 мм не допускаются.

4.3.2 Физико-механические и теплофизические свойства ППМ изоляции должны соответствовать требованиям, указанным в таблице 2.

Таблица 2 - Физико-механические и теплофизические свойства ППМ изоляции

Наименование показателя	Значение
Плотность общая, не менее, кг/м ³	270
Плотность среднего слоя изоляции, не менее, кг/м ³	150
Прочность при сжатии при 10% деформации в радиальном направлении, МПа, не менее	1,2
Водопоглощение при полном погружении, % по объему, не более	0,5
Коэффициент теплопроводности среднего слоя изоляции при средней температуре $t = 50 \pm 3^\circ\text{C}$, Вт/м·°C, не более	0,035
Прочность при сдвиге в осевом направлении при 23°C, МПа, не менее	0,3

4.3.3 Коэффициент теплопроводности ППМ изоляции на трубе, определяемый по методу трубы при средней температуре 50°C должен быть не более 0,041 Вт/м·°C, при средней температуре 90°C - не более 0,050 Вт/м·°C.

4.4 Комплектность

4.4.1 Стальные трубы и фасонные изделия в ППМ изоляции поставляют в комплекте по группам и размерам в соответствии с заявкой потребителя.

4.4.2 В комплект поставки должны включаться материалы для изоляции стыков труб и фасонных изделий с подробной инструкцией по применению.

4.4.3 Каждая партия стальных труб и фасонных изделий в ППМ изоляции должна сопровождаться паспортом производителя, рекомендуемая форма которого приведена в приложении Б настоящего стандарта, и который должен содержать:

- наименование предприятия-изготовителя или его товарный знак;
- условное обозначение изделия;
- номер партии;
- дату изготовления;
- назначение изделия;
- условия применения;
- результаты испытаний;
- условия хранения и транспортирования;
- гарантию производителя.

4.5 Маркировка

4.5.1 Стальные трубы и фасонные изделия в ППМ изоляции, принятые ОТК, должны иметь штамп ОТК завода (цеха) и маркировку, содержащую:

- наименование предприятия изготовителя или товарный знак;
- условное обозначение в соответствии с приложением А настоящего стандарта;
- номер партии;
- дату производства.

4.5.2 Маркировку наносят на поверхность изоляции на расстоянии не менее 200 мм от торца изоляции водостойкой контрастной краской с помощью трафарета вручную или штампом. Допускается наносить маркировку на бирку (этикетку - прикрепленную к стальной трубе, фасонному изделию).

4.6 Упаковка

4.6.1 Специальная упаковка стальных труб и фасонных изделий в ППМ изоляции не требуется.

4.6.2 Комплекты материалов для изоляции стыков труб и фасонных изделий должны быть упакованы в соответствии с требованиями технической документации на комплектующие.

5 Требования безопасности

5.1 При выполнении работ с изолированными трубами и фасонными изделиями в ППМ изоляции необходимо соблюдать требования безопасности согласно [4], [5].

5.2 ППМ изоляция при эксплуатации не должна выделять в окружающую среду токсичных веществ и не оказывает вредного воздействия на организм человека при непосредственном контакте с ней. Ее применение не должно требовать специальных мер предосторожности.

5.3 Класс опасности ППМ изоляции - 4 по [ГОСТ 12.1.007](#).

5.4 ППМ изоляция относится к материалам группы горючести Г4 по [ГОСТ 30244](#) и к группе воспламеняемости В2 по [ГОСТ 30402](#).

5.5 При горении ППМ изоляции выделяются высокотоксичные продукты. В случае загорания пламя необходимо тушить в изолирующем противогазе. Тушение допускается производить любыми средствами пожаротушения.

5.6 На ППМ изоляцию не допускается воздействие открытого пламени или искр.

5.7 При проведении монтажных работ должны соблюдаться мероприятия по пожарной безопасности согласно [ГОСТ 12.1.004](#).

5.8 При проведении погрузочно-разгрузочных работ должны соблюдаться мероприятия по технике безопасности согласно [ГОСТ 12.3.009](#).

5.9 При эксплуатации труб в ППМ изоляции в трубопроводах пара и горячей воды с температурой теплоносителя свыше 115°C и давлением пара выше 0,07 МПа необходимо руководствоваться требованиями [2], [6] и [7].

6 Требования охраны окружающей среды

6.1 Отходы ППМ изоляции подлежат утилизации в соответствии с [8] или могут использоваться повторно в производственном цикле.

6.2 Отходы ППМ изоляции могут утилизироваться на общих свалках по согласованию с территориальными органами санитарно-эпидемиологического надзора.

6.3 Класс опасности твердых отходов ППМ изоляции 5 (код по ФККО 5710100001005), согласно [9]*.

* См. раздел Библиография. - Примечание изготовителя базы данных.

6.4 Для охраны атмосферного воздуха рабочего места должен быть организован контроль за соблюдением предельно допустимых выбросов компонентов ППМ изоляции по ГОСТ 17.2.3.02. Плановый лабораторный контроль за содержанием вредных веществ в атмосферном воздухе необходимо выполнять по графику, согласованному с территориальными органами санитарно-эпидемиологического надзора.

6.5 Для охраны водных ресурсов должен быть организован контроль за соблюдением предельно-допускаемых сбросов загрязняющих веществ компонентов ППМ изоляции. Плановый лабораторный контроль за содержанием загрязняющих веществ в водной среде необходимо выполнять по графику, согласованному с территориальными органами санитарно-эпидемиологического надзора.

7 Правила приемки

7.1 Стальные трубы и фасонные изделия в ППМ изоляции принимают партиями. Партией считают количество продукции изготовленной по одной заявке потребителя, но не более 500 п.м. изолированных труб или 100 шт. фасонных изделий.

7.2 Стальные трубы и фасонные изделия в ППМ изоляции подвергают приемно-сдаточным и периодическим испытаниям по правилам, изложенным в разделе 8 "Методы контроля", обязательный перечень которых приводится в таблице 3.

7.3 При приемно-сдаточных испытаниях проверке подвергают каждую партию. Периодические испытания проводят:

- один раз в полгода;
- по требованию заказчика;
- при смене сырья;
- замене оборудования;
- при смене технологического режима.

7.4 При соответствии результатов испытаний требованиям настоящего стандарта партию считают принятой. При неудовлетворительных результатах физико-механических испытаний хотя бы по одному из показателей, 1* испытания проводятся повторно по каждому неудовлетворительному показателю на удвоенном количестве образцов, отобранных из испытываемой партии. В случае неудовлетворительных результатов повторных испытаний партия приемке не подлежит.

* Текст документа соответствует оригиналу. - Примечание изготовителя базы данных.

Таблица 3 - Перечень физико-механических испытаний при приемо-сдаточных и периодических испытаниях стальных труб и фасонных изделий в ППМ изоляции

Показатель	Метод испытаний	Вид испытаний		Объем выборки от партии
		приемо-сдаточные	периодические	
Общая плотность	8.8	+	+	не менее 3-х изделий
Плотность среднего слоя изоляции	8.9	-	+	не менее 3-х изделий
Прочности при сжатии при 10% деформации в радиальном направлении	8.10	-	+	не менее 3-х изделий
Прочность при сдвиге в осевом направлении при 23°C, МПа, не менее	8.11	-	+	не менее 3-х изделий
Водопоглощение при полном погружении	8.12	-	+	не менее 3-х образцов
Коэффициент теплопроводности среднего слоя изоляции при средней температуре 50±3°C	8.13	-	+	не менее 3-х изделий/ образцов
Качество поверхности изолированной трубы и маркировка	8.3, 8.4	+	-	100%
Основные геометрические размеры	8.5	+	-	100%

Отклонение осевых линий	8.7	+	-	не менее 3-х изделий
-------------------------	-----	---	---	----------------------

Примечание - "+" - испытания проводят; "-" - испытания не проводят.

7.5 Завод-изготовитель должен сопровождать каждую выпускаемую партию техническим паспортом в соответствии с 4.4.3 настоящего стандарта.

7.6 Для проведения испытаний предварительно изолированные трубы и фасонные изделия в ППМ изоляции отбирают из партии методом случайного отбора по [ГОСТ 18321](#) или равномерно в течение всего процесса производства.

7.7 При изготовлении первой промышленной партии с целью оценки готовности предприятия к выпуску продукции, при изменении конструкции или технологии изготовления труб и изделий проводят испытания по всем показателям, предусмотренным настоящим стандартом.

7.8 Приемку предварительно изолированных труб и фасонных изделий в ППМ изоляции следует проводить не ранее чем через 24 ч после изготовления.

7.9 По требованию Заказчика и/или при изготовлении первой промышленной партии изделий могут проводиться дополнительные испытания по определению коэффициента теплопроводности тепловой изоляции по методике, указанной в приложении В настоящего стандарта.

8 Методы контроля

8.1 Входной контроль сырья, материалов, покупных изделий проводят на основании действующей нормативно-технической документации, указанной в 4.2 настоящего стандарта.

8.2 Испытания образцов изолированных труб и фасонных изделий в ППМ изоляции проводят не ранее чем через 24 ч после изготовления.

8.3 Качество поверхности и маркировку изделия проверяют визуально без применения увеличительных приборов.

8.4 Плотность прилегания ППМ изоляции к металлической трубе, наличие больших пустот в слое изоляции необходимо проверять осмотром изделия с торца и с помощью акустического метода, путем простукивания поверхности изделия деревянным или резиновым молотком весом до 0,5 кг.

8.5 Проверку геометрических размеров отобранных изделий и правильность геометрической формы производят по [ГОСТ 17177](#).

8.6 Длину изоляции, стальной трубы и неизолированных концов трубы измеряют с точностью до ± 10 мм по наружной поверхности вдоль продольной оси изделия.

8.7 Отклонение осевой линии стальной трубы от оси изоляции Δ , мм, определяют измерением расстояний от наружной поверхности изоляции до поверхности стальной трубы в положениях 12; 6; 9; 3 ч и вычисляют по формуле:

$$\Delta = \sqrt{(\Delta_X^2 + \Delta_Y^2)}; \quad (1)$$

$$\text{где } \Delta_X = \frac{(X_9 - X_3)}{2};$$
$$\Delta_Y = \frac{(Y_{12} - Y_6)}{2};$$

Y_{12}, Y_6, X_9, X_3 - расстояние от верхнего края изоляции до поверхности стальной трубы, измеренной в положениях 12; 6; 9; 3 ч соответственно.

Измерения проводят не менее чем в трех точках по длине изоляции.

8.8 Определение общей плотности

8.8.1 Общая плотность ППМ изоляции ($\rho_{\text{общ}}$) определяется по формуле, кг/м³:

$$\rho_{\text{общ}} = \frac{G_{\text{ППМ}}}{V_{\text{ППМ}}}, \quad (2)$$

где $G_{\text{ППМ}}$ - масса ППМ изоляции в изделии, кг;

$V_{\text{ППМ}}$ - объем ППМ изоляции в изделии, м³.

8.8.2 Масса ППМ изоляции в изделии определяется как разность между весом готового изделия и весом стальной трубы (фасонного изделия). Масса готового изделия и стальной трубы (фасонного изделия) определяется путем взвешивания с погрешностью не более 2% от определяемой величины.

8.8.3 Объем ППМ изоляции вычисляется по результатам измерений геометрических размеров готового изделия и стальной трубы по [ГОСТ 17177](#).

8.8.4 Количество образцов направленных для проведения испытаний должно быть не менее трех на партию изделий.

8.9 Определение плотности среднего слоя ППМ изоляции

8.9.1 Плотность среднего слоя изоляции определяют по [ГОСТ 17177](#).

8.9.2 Для испытаний с отобранных изделий из их центральной части в положении 12 ч вырезаются фрагменты ППМ изоляции. Фрагменты ППМ изоляции должны иметь длину не менее 150 мм и ширину не менее 50 мм. Из полученных фрагментов ППМ изоляции вырезают не менее трех образцов для испытаний размером 30x30xL, где L - максимально достижимая длина в радиальном направлении, но не более 50 мм.

8.9.3 Испытания проводят на образцах, с которых удалены верхний и внутренний уплотненные слои на глубину не менее 10 мм.

8.9.4 Направляемые для проведения испытаний образцы должны иметь ровную поверхность без видимых дефектов ячеистой структуры.

8.9.5 Для испытания используют не менее трех образцов. За результат испытания принимают среднее арифметическое результатов параллельных определений.

8.10 Определение прочности при сжатии при 10% деформации в радиальном направлении.

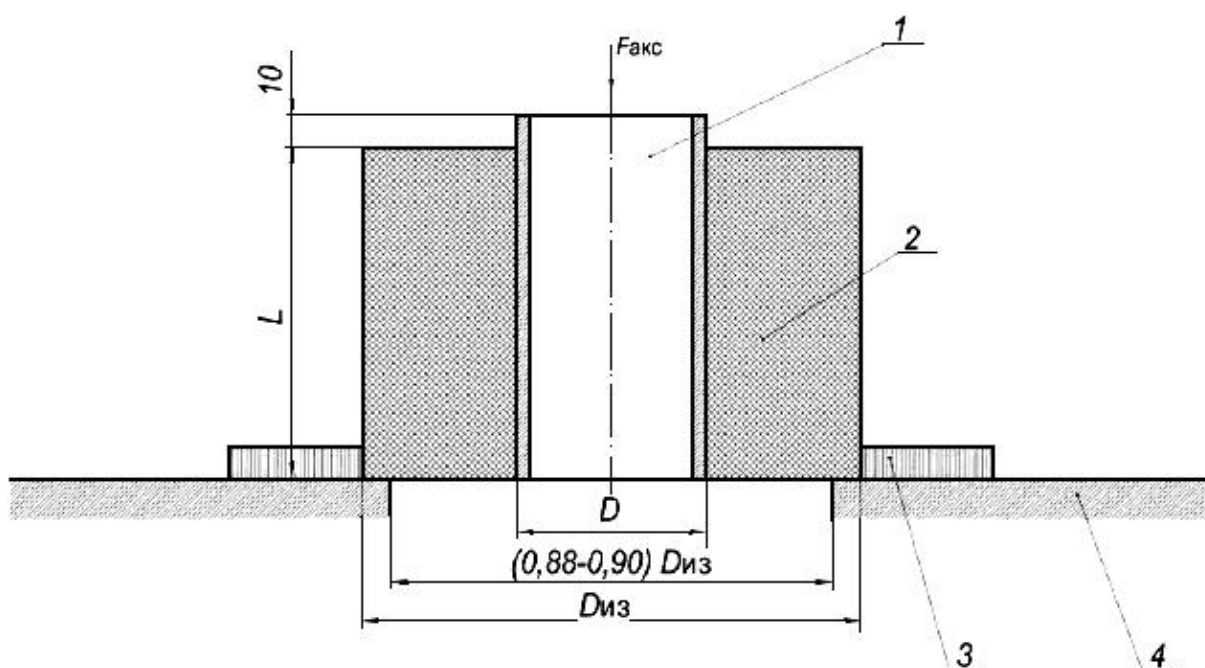
8.10.1 Прочность при сжатии при 10% деформации в радиальном направлении определяют по [ГОСТ 23206](#) на образцах, отобранных и подготовленных в соответствии с 8.9.2.

8.10.2 Число образцов для испытаний должно быть не менее трех на испытываемую партию. За результат испытания принимают среднее арифметическое результатов параллельных определений.

8.11 Определение предела прочности при сдвиге в осевом направлении при 23°C.

8.11.1 Прочность на сдвиг в осевом направлении для стальной трубы диаметром от 57 до 108 мм определяют при температуре $(23 \pm 2)^\circ\text{C}$ на образце отрезанном под прямым углом к оси стальной трубы, длина которого составляет не менее 100 мм (см. рисунок 2). К образцу прикладывают осевую нагрузку со скоростью нагружения 0,1-0,5 кН/сек, фиксируют максимальную осевую нагрузку до начала разрушения и рассчитывают прочность сдвига.

Рисунок 2 - Образец изолированной трубы в ППМ изоляции для определения прочности при сдвиге в осевом направлении



1 - стальная труба; 2 - ППМ изоляция; 3 - направляющая; 4 - упор; L - длина образца; D - диаметр стальной трубы; $D_{из}$ - диаметр изоляции; $F_{акс}$ - осевая нагрузка

Рисунок 2 - Образец изолированной трубы в ППМ изоляции для определения прочности при сдвиге в осевом направлении

8.11.2 Предел прочности в осевом направлении $\tau_{акс}$, МПа, рассчитывают по формуле:

$$\tau_{акс} = \frac{F_{акс}}{L \cdot D \cdot \pi}, \quad (3)$$

где $F_{акс}$ - осевая нагрузка, Н;
 L - длина образца, мм;
 D - наружный диаметр трубы, мм.

8.11.3 Число подготовленных образцов для испытаний должно быть не менее трех на испытываемую партию изделий. За результат испытания принимают среднее арифметическое результатов параллельных определений.

8.12 Определение водопоглощения при полном погружении

8.12.1 Испытание проводится на образцах-спутниках в форме куба с ребром (100 ± 5) мм. Образцы-спутники получают путем заливки композиции в металлическую форму размерами $100 \times 100 \times 100$ мм и имеющую температуру $(40 \pm 2)^\circ\text{C}$. Общая плотность образцов-спутников должна быть равной плотности ППМ изоляции в изделиях испытываемой партии с погрешностью $\pm 10\%$. При изготовлении образцов-спутников рекомендуется использование антиадгезионной смазки.

8.12.2 Образцы-спутники должны иметь ровную поверхность без видимых дефектов (сколов и повреждений) и механической обработки.

8.12.3 Перед проведением испытаний поверхность образцов-спутников должна быть очищена от технологической смазки и обезжирена при помощи фильтровальной бумаги или мягкой ткани.

8.12.4 Линейные размеры образцов-спутников измеряют по [ГОСТ 17177](#) и вычисляют их объем.

8.12.5 Массу образцов-спутников определяют взвешиванием с погрешностью не более $0,5\%$ от определяемой величины.

8.12.6 Образцы-спутники помещают в проволочные сетки и опускают в ванну с дистиллированной водой так, чтобы расстояние между поверхностью воды и верхней гранью образцов составляло не менее 50 мм.

8.12.7 После выдержки в течение 24 ч при температуре воды $(23 \pm 2)^\circ\text{C}$ образцы вынимают из воды, удаляют фильтровальной бумагой капли воды и взвешивают.

8.12.8 Водопоглощение материала по отношению к объему (W_v) в процентах вычисляют по формуле:

$$W_v = \left(\frac{m - m_0}{V \cdot \rho} \right) \cdot 100, \quad (4)$$

где V - объем образца, см^3 ;

ρ - плотность воды при $(23 \pm 2)^\circ\text{C}$, $\text{г}/\text{см}^3$;

m_0 - масса образца до выдержки в воде, г;

m - масса образца после выдержки в воде в течение 24 ч, г.

8.12.9 Число подготовленных образцов для испытаний должно быть не менее трех на испытываемую партию изделий. За результат испытания принимают среднее арифметическое результатов параллельных определений.

8.13 Определение коэффициента теплопроводности среднего слоя изоляции при средней температуре $(50 \pm 3)^\circ\text{C}$.

8.13.1 Коэффициент теплопроводности среднего слоя ППМ изоляции определяют по [ГОСТ 7076](#).

8.13.2 Для испытаний с отобранных изделий из их центральной части в положении 6 ч вырезаются фрагменты ППМ изоляции. Фрагменты ППМ изоляции должны иметь длину не менее 200 мм и ширину не менее 200 мм. Из полученного фрагмента ППМ изоляции вырезается образец для испытаний. Испытания проводят на образцах, с которых удалены верхний и внутренний уплотненные слои на глубину не менее 10 мм.

8.13.3 При невозможности вырезания образцов требуемых размеров из изделия допускается проведение испытаний на образцах-спутниках. Образцы-спутники получают путем заливки в металлическую форму размерами не менее 200x200x50 мм, имеющую температуру $(40\pm 2)^\circ\text{C}$. Общая плотность образцов-спутников должна быть равной плотности ППМ изоляции в изделиях испытываемой партии с погрешностью $\pm 10\%$. При изготовлении образцов-спутников рекомендуется использование антиадгезионной смазки. С изготовленных образцов-спутников удаляют наружный и внутренний уплотненные слои на глубину не менее 10 мм.

8.13.4 Для испытаний из фрагментов ППМ изоляции или образцов-спутников вырезают прямоугольные образцы, наибольшие (лицевые) грани которых имеют форму квадрата со стороной, равной стороне рабочих поверхностей плит прибора для измерения теплопроводности. Толщина испытываемых образцов должна быть меньше длины ребра лицевой грани не менее чем в пять раз.

8.13.5 Подготовленные образцы должны иметь ровную поверхность без видимых дефектов ячеистой структуры, верхняя и нижняя лицевые грани подготовленных образцов должны быть параллельны друг другу.

8.13.6 Число подготовленных образцов для испытаний должно быть не менее трех на испытываемую партию изделий. За результат испытания принимают среднее арифметическое результатов параллельных определений.

9 Транспортирование и хранение

9.1 Перевозку изолированных труб и фасонных изделий осуществляют автомобильным, железнодорожным и водным транспортом в соответствии с правилами перевозки грузов, обеспечивающими сохранность изоляции и исключая возникновение продольного прогиба.

9.2 Перевозку труб и фасонных изделий, погрузочно-разгрузочные работы осуществляют в интервале температур, указанных для проведения строительно-монтажных работ.

9.3 Для погрузки и разгрузки труб и фасонных изделий следует применять специальные траверсы и текстильные стропы шириной 50-200 мм. Не допускается использовать цепи, канаты и другие грузозахватные устройства, вызывающие повреждение изоляции. Для труб диаметром более 108 мм возможно использование торцевых захватов со специальными траверсами.

9.4 Строго запрещается сбрасывание, скатывание, соударение труб, волочение их по земле.

9.5 Укладку труб в транспортные средства необходимо производить ровными рядами, не допуская перехлестов. В качестве амортизатора между трубами с целью исключения повреждения покрытия следует использовать поролон, резину и т.п. Для обеспечения свободного прохода обвязок между трубами и дном кузова автомашины укладывают прокладки. Не допускается раскатывание нижнего ряда труб при транспортировании.

9.6 Трубы и фасонные изделия должны храниться на ровных горизонтальных площадках, очищенных от камней и других посторонних предметов, которые могут привести к повреждению ППМ изоляции.

9.7 Складирование труб производят штабелями высотой не более 2 м. Для предотвращения раскатывания труб в штабелях должны быть установлены боковые опоры. В штабеле должны быть уложены трубы одного типоразмера.

9.8 Фасонные изделия хранят в специально отведенных для них местах, рассортированными по виду и диаметрам.

9.9 Трубы и фасонные изделия при хранении более 2 недель на открытом воздухе должны быть защищены от воздействия прямых солнечных лучей (в тени, под навесом или прикрыты рулонными материалами).

9.10 На строительных площадках трубы следует укладывать на песчаные подушки шириной до 1,2 м и высотой не менее 300 мм, отсыпанные перпендикулярно длине труб, под концы и середину трубы.

9.11 Не допускается складирование и хранение труб и фасонных изделий в местах, подверженных затоплению водой.

10 Указания по монтажу и эксплуатации

10.1 Трубы и фасонные изделия в ППМ изоляции перед укладкой в траншею проверяют визуально на целостность изоляции. Все повреждения ППМ изоляции должны быть устранены.

10.2 Допускается устранять повреждения ППМ изоляции на месте монтажа теплопроводов, если повреждение в длину не превышает 400 мм. Изделия, имеющие повреждения ППМ изоляции длиной более 400 мм, монтажу не подлежат.

10.3 Повреждения ППМ изоляции устраняют путем заливки ППМ смеси, приготовляемой на месте, в инвентарную опалубку, установленную на предварительно подготовленный участок ППМ изоляции с повреждением, аналогично изоляции стыков трубопровода.

10.4 При монтаже запрещается:

- сбрасывать трубы и фасонные изделия в траншею;
- перемещать трубу волоком по грунту.

10.5 Изоляцию сварных стыков производят после проверки сварных соединений методами неразрушающего контроля и гидравлических испытаний трубопровода согласно [2].

10.6 Изоляцию стыков трубопроводов выполняют в соответствии с технической документацией (инструкцией) предприятия-изготовителя.

10.7 При проведении сварочных работ стыковых соединений рекомендуется торцевые сечения изоляции защищать асбестовыми одеялами или асбестовыми фланцами.

10.8 Не допускается эксплуатация трубопроводов в ППМ изоляции при температурах теплоносителя свыше 150°C.

10.9 Свойства и характеристики ППМ изоляции стыкового соединения должны соответствовать требованиям 4.3 настоящего стандарта.

10.10 Поверхность ППМ изоляции на трубах и фасонных изделиях, предназначенных для надземной прокладки, должна быть защищена от воздействия ультрафиолетовых лучей окрашиванием защитными составами, содержащими ультрафиолетовые абсорберы.

11 Гарантии производителя

11.1 Трубы стальные и фасонные изделия в ППМ изоляции должны быть приняты техническим контролем предприятия-изготовителя, иметь маркировку и технический паспорт.

11.2 Изготовитель гарантирует соответствие труб стальных и фасонных изделий в ППМ изоляции требованиям настоящего стандарта при соблюдении потребителем условий эксплуатации, транспортирования, хранения и монтажа, установленных настоящим стандартом, а также при качественном выполнении строительно-монтажных работ в строгом соответствии с проектом.

11.3 Гарантированный срок хранения труб стальных и фасонных изделий в ППМ изоляции - 2 года со дня изготовления.

11.4 Гарантийный срок эксплуатации - 10 лет [10] со дня отгрузки изготовителем, включая хранение, при условии соблюдения потребителем правил эксплуатации, транспортирования, хранения и монтажа, установленных настоящим стандартом, а также при качественном выполнении строительно-монтажных работ в строгом соответствии с проектом.

Приложение А (рекомендуемое). Сортамент труб и фасонных изделий в ППМ изоляции

Приложение А
(рекомендуемое)

А.1 Конструкция предварительно изолированной стальной трубы должна соответствовать рисунку А.1 и представлять собой стальную трубу наружным диаметром от 20 до 1020 мм, длиной до 12 м с нанесенной на ее поверхность ППМ изоляцией.

А.2 Конструкция предварительно изолированного отвода должна соответствовать рисунку А.2 и представлять собой крутоизогнутый или сварной стальной отвод с приваренными к нему стальными патрубками наружным диаметром от 20 до 1020 мм, с нанесенной на конструкцию ППМ изоляцией.

А.3 Конструкция предварительно изолированной неподвижной опоры должна соответствовать рисунку А.3 и представлять собой стальную трубу наружным диаметром от 20 до 1020 мм, в стальном футляре с приваренными к нему стальными упорными щитами. Пространство между стальной трубой и футляром должно быть заполнено ППМ изоляцией.

А.4 Конструкция предварительно изолированного тройника должна соответствовать рисунку А.4 и представлять собой стальной равнопроходной или переходной тройник с приваренными к нему стальными патрубками наружным диаметром от 20 до 1020 мм, с нанесенной на конструкцию ППМ изоляцией.

А.5 Конструкция предварительно изолированного шарового крана должна соответствовать рисунку А.5 и представлять собой стальной шаровой кран с приваренными к нему стальными патрубками наружным диаметром от 20 до 1020 мм, с нанесенной на конструкцию ППМ изоляцией.

А.6 Конструкция хомутовой скользящей опоры для трубопроводов в ППМ изоляции должна соответствовать рисунку А.6. Конструкция бугельной скользящей опоры для трубопроводов в ППМ изоляции должна соответствовать рисунку А.7. Скользящая опора для трубопроводов в ППМ изоляции крепится непосредственно на изоляцию и должна состоять из несущей конструкции и двух хомутов, которые скрепляются между собой при помощи стягивающих болтов.

А.7 В условном обозначении труб и фасонных изделий в ППМ изоляции необходимо указывать диаметр трубопровода и толщину ППМ изоляции.

Примеры условных обозначений:

- Труба стальная наружным диаметром 219 мм, толщиной стенки 6,0 мм, в ППМ изоляции толщиной 45 мм:

Труба ППМИ-219х6-45 ГОСТ Р 56227-2014;

- Отвод 90° стальной наружным диаметром 57 мм, толщиной стенки 3,5 мм, в ППМ изоляции толщиной 42 мм:

Отвод 90° ППМИ-57х3,5-42 ГОСТ Р 56227-2014;

- Неподвижная опора из трубы стальной наружным диаметром 426 мм, толщиной стенки 10,0 мм, в ППМ изоляции толщиной 44 мм:

НО ППМИ-426х10-44 ГОСТ Р 56227-2014;

- Тройник переходной диаметр магистрали 108 мм, диаметр ответвления 57 мм, в ППМ изоляции толщиной на магистрали 45 мм и на ответвлении 42 мм:

Тройник ППМИ-108-45х57-42 ГОСТ Р 56227-2014;

- Кран шаровой стальной условный диаметр 50 мм в ППМ изоляции, высота штока 420 мм:

КШ ППМИ 50-420 ГОСТ Р 56227-2014;

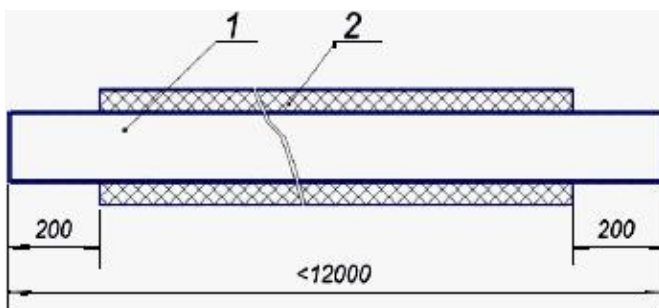
- Опора скользящая бугельная для трубопроводов в ППМ изоляции, диаметр условный трубопровода 350 мм, диаметр изоляции 412 мм:

ОПБ ППМИ-350-412 ГОСТ Р 56227-2014;

- Опора скользящая хомутовая для трубопроводов в ППМ изоляции, диаметр условный трубопровода 65 мм, диаметр изоляции 150 мм:

ОПХ ППМИ-65-150 ГОСТ Р 56227-2014.

Рисунок А.1 - Конструкция предварительно изолированной стальной трубы

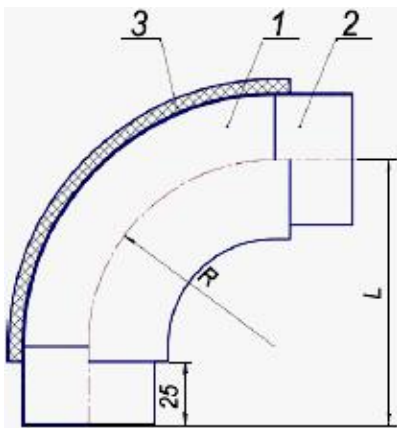


1 - стальная труба; 2 - ППМ изоляция

Рисунок А.1 - Конструкция предварительно изолированной стальной трубы

Рисунок А.2 - Конструкция предварительно

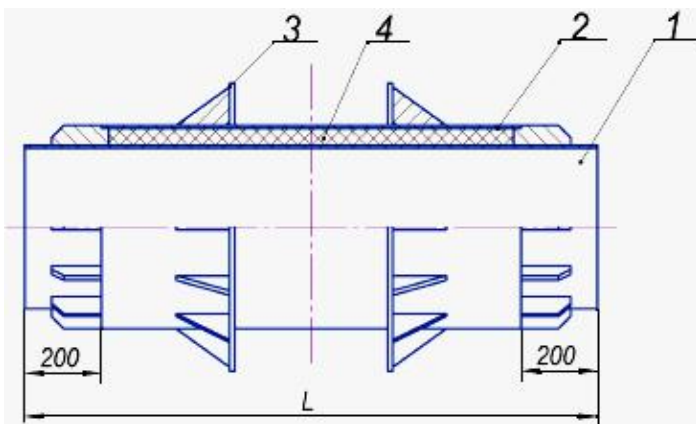
изолированного отвода



1 - стальной отвод; 2 - стальной патрубок; 3 - ППМ изоляция; R - радиус отвода; L - длина плеча отвода

Рисунок А.2 - Конструкция предварительно изолированного отвода

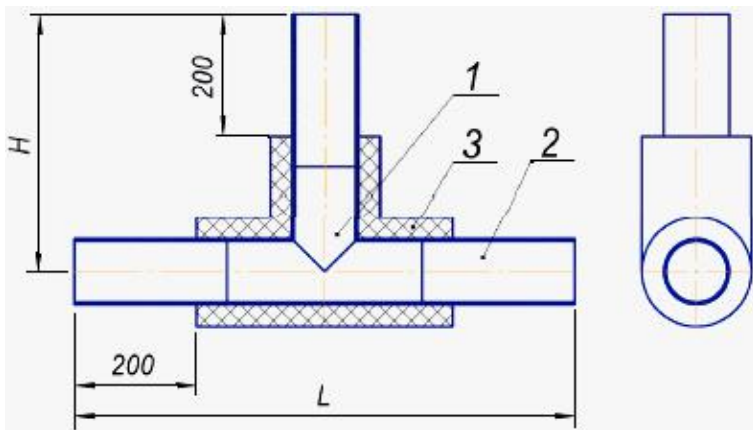
Рисунок А.3 - Конструкция предварительно изолированной неподвижной опоры



1 - стальная труба; 2 - футляр; 3 - стальной упорный щит; 4 - ППМ изоляция; L - длина неподвижной опоры

Рисунок А.3 - Конструкция предварительно изолированной неподвижной опоры

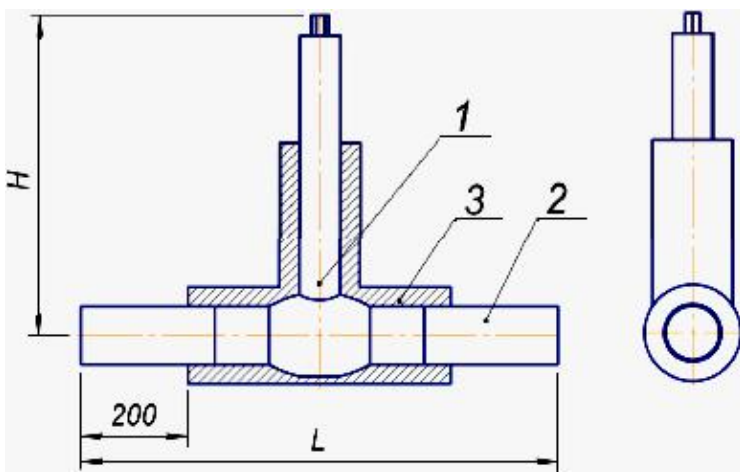
Рисунок А.4 - Конструкция предварительно изолированного тройника



1 - стальной тройник; 2 - стальной патрубок; 3 - ППМ изоляция; L - длина тройника; H - высота тройника

Рисунок А.4 - Конструкция предварительно изолированного тройника

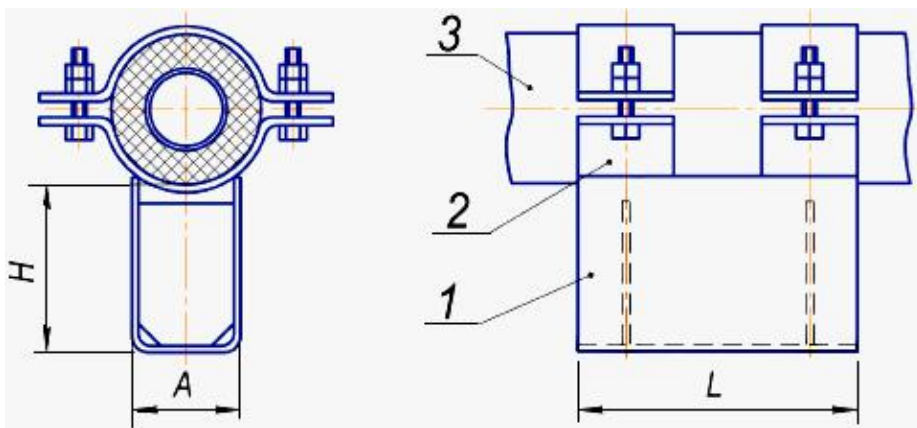
Рисунок А.5 - Конструкция предварительно изолированного шарового крана



1 - кран шаровый; 2 - стальной патрубок; 3 - ППМ изоляция; L - длина шарового крана; H - высота шарового крана

Рисунок А.5 - Конструкция предварительно изолированного шарового крана

Рисунок А.6 - Конструкция хомутовой скользящей опоры



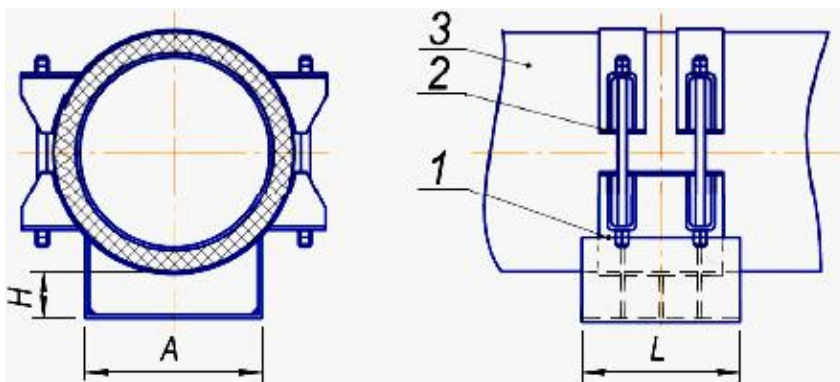
1 - корпус;

2 - хомут;

3 - стальная труба в ППМ изоляции; L - длина хомутовой скользящей опоры;
 H - высота хомутовой скользящей опоры; A - ширина хомутовой скользящей опоры

Рисунок А.6 - Конструкция хомутовой скользящей опоры

Рисунок А.7 - Конструкция бугельной скользящей опоры



1 - корпус;

2 - бугель;

3 - стальная труба в ППМ изоляции; L - длина бугельной скользящей опоры;
 H - высота бугельной скользящей опоры; A - ширина бугельной скользящей опоры

Рисунок А.7 - Конструкция бугельной скользящей опоры

Приложение Б (рекомендуемое). Форма технического паспорта

Приложение Б
 (рекомендуемое)

ТЕХНИЧЕСКИЙ ПАСПОРТ

N _____

на изделие:

Заказчик:

Заказ N

Дата выпуска

1. Назначение изделия

Трубы и фасонные изделия стальные в пенополимерминеральной изоляции предназначены для подземной и надземной прокладки тепловых сетей с максимальной рабочей температурой до 150°C в пределах графика качественно-количественного регулирования отпуска тепловой энергии.

2. Технические характеристики изделия

Таблица 1

Показатель	Единица измерения	Фактическое значение	Нормативное значение по ТУ

3. Состав изделия

Количественный состав партии указан в таблице 2.

Таблица 2

--	--	--	--	--	--	--	--

Обозначение, марка изделия	Наружный диаметр и толщина стенки трубопровода	Марка стали, ГОСТ или ТУ	Трубы, ГОСТ или ТУ	Количество	Диаметр изоляции	Толщина изоляции	Расчетная масса 1 п.м. изоляции
----------------------------------	--	--------------------------------------	--------------------------	------------	---------------------	---------------------	--

4. Допустимые условия эксплуатации

5. Упаковка, транспортирование и хранение

6. Гарантия на изделие

Гарантированный срок хранения труб

стальных и фасонных изделий в пенополимерминеральной изоляции

Гарантийный срок эксплуатации

Расчетный срок эксплуатации

7. Описание прилагаемых документов

8. Свидетельство о приемке

Изделие соответствует технической документации и принята ОТК

Главный технолог предприятия _____ / _____ /

Начальник ОТК _____ / _____ /

М.П.

Приложение В (рекомендуемое). Метод определения коэффициента теплопроводности ППМ изоляции

Приложение В
(рекомендуемое)

В.1 Общие требования

Температура воздуха в помещении, в котором проводят испытания, должна быть $(22 \pm 5)^\circ\text{C}$.

За результат испытания принимают среднее арифметическое значение \bar{X} параллельных определений, рассчитываемое для каждого образца

$$\bar{X} = \frac{\sum_{i=1}^n X_i}{n}, \quad (\text{В.1})$$

где X_i - результат i -го измерения;

n - число результатов измерений одного образца.

Результаты измерений должны быть внесены в протокол испытаний, в котором указывают:

- наименование материала или изделия;
- обозначение нормативного документа, по которому изготавливают материал или изделие;
- дату изготовления;
- номер партии;
- номинальные размеры;
- вид и дату испытания;
- количество образцов, подвергнутых испытанию;
- значение каждого параллельного определения;
- средние арифметические значения показателей;
- название и адрес лаборатории, в которой проведены испытания;
- должности и фамилии лиц, проводивших испытания.

В.2 Сущность метода

Сущность метода состоит в измерении количества тепловой энергии, проходящей через цилиндрический слой теплоизоляционной изоляции, а также в измерении разности температур на обеих поверхностях теплоизоляционного слоя после наступления стационарного теплового режима.

Установка по определению коэффициента теплопроводности теплоизоляционного слоя представляет собой стальную трубу длиной не менее 1500 мм и диаметром не более 159 мм с нанесенной на ее поверхность тепловой изоляцией. Внутри трубы имеется электронагреватель, а на наружной и внутренней поверхности изоляции - средства для измерения температуры.

Коэффициент теплопроводности изоляции λ вычисляют по формуле, Вт/м·°С:

$$\lambda = \frac{W \cdot \ln \frac{D_1}{D_2}}{2 \cdot \pi \cdot l \cdot (t_{\text{гор}} - t_{\text{хол}})}, \quad (\text{В.2})$$

где W - потребляемая мощность установки, Вт;

D_1 - диаметр наружный стальной трубы, м;

D_2 - диаметр наружный изоляции, м;

l - длина трубы, м;

$(t_{\text{гор}} - t_{\text{хол}})$ - разность температур у наружной и внутренней поверхности изоляции (теплоизоляционной конструкции), °С.

В.3 Средства измерения и контроля

Измерение линейных размеров образца проводят по [ГОСТ 17177](#).

Измерение мощности проводят электроизмерительными приборами, имеющими класс точности не хуже 0,5.

Допускается определять мощность W как, Вт:

$$W = I \cdot U, \quad (\text{В.3})$$

где I - значение силы тока, А;

U - значение напряжения на нагревательном приборе, В.

Измерение электрических величин при испытаниях проводят электроизмерительными приборами, классом точности не хуже 0,5.

Измерение температуры проводят при помощи термомпар по [ГОСТ Р 8.585](#) приборами, классом точности не хуже 0,5.

В.4 Выборка и подготовка образцов для измерения

Для испытания подготавливают образцы-спутники, представляющие собой стальную трубу диаметром от 57 до 159 мм, в зависимости от конструкции установки для измерения, с нанесенной на ее поверхность ППМ изоляцией толщиной не менее 40 мм. Образцы-спутники получают путем заливки в форму, имеющей температуру $(40 \pm 2)^\circ\text{C}$. Общая плотность образцов-спутников должна быть равной плотности ППМ изоляции в изделиях испытываемой партии с погрешностью $\pm 10\%$. Длина изоляции на образцах должна быть не менее 1200 мм. При испытаниях концевые участки образцов, свободные от ППМ изоляции, необходимо покрыть съемной негорючей тепловой изоляцией.

Испытания образцов изолированных труб и фасонных изделий проводят через 24 ч после изготовления.

Образцы-спутники должны иметь ровную поверхность без видимых дефектов (сколов и повреждений) и механической обработки.

В.5 Порядок проведения измерения

Подготовленный образец устанавливают на испытательный стенд таким образом, что расстояние от пола и стен помещения, в котором проводят испытания, составляло не менее 0,6 м. Подключают необходимые приборы и датчики температуры (термопары).

Устанавливают температуру горячей поверхности изоляции (конструкции) - 70°C и последовательно, не менее чем через каждые 300 сек, проводят измерения:

- мощности и/или силы тока и напряжения;
- температуры (сигналов от термопар).

Дальнейшее повышение температуры осуществляют со скоростью не более 10÷15°C/сутки.

Значение коэффициента теплопроводности вычисляют при установившемся тепловом потоке (стационарном режиме).

Тепловой поток через испытываемый образец считают установившимся (стационарным), если значения измеряемых величин, при наблюдении в течение одного часа, отличаются друг от друга менее чем на 1%, при этом эти величины не возрастают и не убывают монотонно.

После достижения стационарного теплового режима проводят не менее пяти измерений всех величин, и вычисляют коэффициент теплопроводности по формуле В.2.

Библиография

[1] [СНИП 41-03-2003](#) Тепловая изоляция оборудования и трубопроводов

[2] [ПБ 10-573-03*](#) Правила устройства и безопасной эксплуатации трубопроводов пара и горячей воды.

* На территории Российской Федерации документ не действует на основании [приказа Ростехнадзора от 25 марта 2014 года N 116](#). Действуют [Федеральные нормы и правила в области промышленной безопасности "Правила промышленной безопасности опасных производственных объектов, на которых используется оборудование, работающее под избыточным давлением"](#). - Примечание изготовителя базы данных.

[3] [РД 153-34.1-003-2001](#) Сварка, термообработка и контроль трубных систем котлов и трубопроводов при монтаже и ремонте энергетического оборудования (РТМ-1с)

[4] [СНиП 12-03-2001](#) Безопасность труда в строительстве. Часть 1. Общие требования

[5] [СНиП 12-04-2002](#) Безопасность труда в строительстве. Часть 2. Строительное производство

[6] [СНиП 41-02-2003](#) Тепловые сети

[7] [Правила технической эксплуатации тепловых энергоустановок](#)

[8] [Федеральный закон N 89 от 24 июня 1998 г. "Об отходах производства и потребления"](#)

[9] Министерство природных ресурсов. [Приказ N 786 от 02.12.2002 "Об утверждении федерального классификационного каталога отходов"](#)*

* На территории Российской Федерации документ не действует на основании [приказа Минприроды России от 30 сентября 2011 года N 792](#). - Примечание изготовителя базы данных.

[10] [Федеральный закон N 190-ФЗ от 27.07.2010 г. "О теплоснабжении"](#)

УДК
4:621.184.76

621.186.2- ОКС 27.010

ОКП 49 3700

Ключевые слова: трубы, фасонные изделия, тепловая изоляция, пенополимерминеральная изоляция, тепловые сети, бесканальная прокладка, канальная прокладка, надземная прокладка

Электронный текст документа
подготовлен АО "Кодекс" и сверен по:
официальное издание
М.: Стандартинформ, 2015