



ООО «ПКФ ТИМЛАЙН»

ИНН 5249169621

ОГРН 1195275051322

Тел. +7 (987) 758-73-77

e-mail: pkf-line@mail.ru

ИНСТРУКЦИЯ ПО ЗАДЕЛКЕ СТЫКОВ

(МУФТЫ ТЕРМОУСАДОЧНЫЕ, КОМПЛЕКТЫ ДЛЯ ЗАДЕЛКИ СТЫКОВ)

1. ОБЩИЕ ПОЛОЖЕНИЯ

Стык представляет собой конструкцию, состоящую из неразъемной полиэтиленовой муфты увеличенного диаметра, усаженной при тепловой обработке до диаметра ПЭ оболочки. Муфта приваривается к оболочке с помощью термоапликатора, таким образом осуществляется герметизация стыка и его соединение с ПЭ трубой. Для создания теплоизоляционного слоя в полость стыка между муфтой и стальной трубой заливаются тщательно перемешанные и дозированные компоненты ППУ.

2. УСЛОВИЯ ПРОИЗВОДСТВА РАБОТ

Работы по тепло-гидроизоляции стыковых соединений должны производиться специально обученным персоналом.

ЗАПРЕЩАЕТСЯ:

- Производство работ по изоляции стыков при температуре ниже -15°C .
- Производить работы по изоляции несоосных стыков с углом несоосности более 5 градусов;
- Производить работы во время выпадения осадков без временного укрытия (тент, палатки, зонт).

3. ПОРЯДОК ВЫПОЛНЕНИЯ РАБОТ

3.1 ПОДГОТОВКА СТЫКА К ЗАДЕЛКЕ

- Очистить от грязи, при необходимости промыть водой и просушить газовой горелкой поверхность полиэтиленовой оболочки, чтобы муфту можно было перемещать по чистой поверхности.
- Газовой горелкой просушить металлическую трубу и торцы изоляции от влаги.

ВНИМАНИЕ:

- При наличии влажного ППУ произвести полное его удаление до сухого по всей

окружности трубы.

3.2 МОНТАЖ ПРОВОДНИКОВ СИСТЕМЫ ОДК

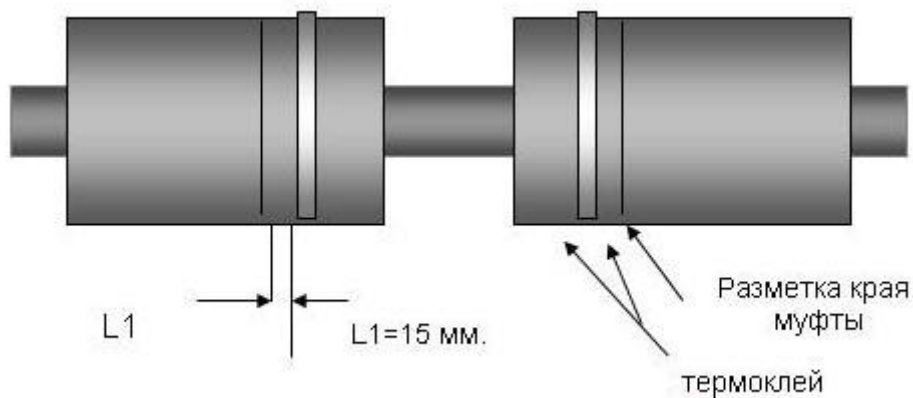
- Зафиксировать провода на стыке с помощью стоек и ленты скотч.
- Зачистить провода СОДК наждачной бумагой до металлического блеска.
- Вставить провода в соединительную муфту навстречу друг другу, так чтобы их концы выходили с противоположных сторон. Произвести натяжение проводов таким образом, чтобы проводники по всей длине стыка отклонялись от своей осевой не более чем на 5 мм.
- Обжечь среднюю часть муфты с вставленными проводами специальным инструментом.
- Провести испытание на прочность, потянув рукой соединённые провода.
- Обрезать лишние провода на расстоянии 2-10мм. от краев соединительной муфты.
- Нанести по краям соединительной муфты флюс нейтральный (например, ЛТИ-120).
- Произвести пайку проводов, для этого:
- Пропаять соединительную муфту с проводами, нагревая её специальной газовой горелкой и одновременно подавая необходимое количество припоя на оба конца соединительной муфты. После остывания соединения произвести визуальный контроль пайки (припой должен равномерно смочить муфту и провода), при необходимости повторить пайку.

4. МОНТАЖ МУФТЫ НА СТЫК

- Распаковать муфту.
- В случае загрязнения внутренней поверхности муфты произвести очистку от грязи.
- Надвинуть муфту на центр стыка.
- Обозначить маркером края муфты.
- Зачистить крупнозернистой наждачной лентой края муфты с внутренней стороны на глубину 100÷150 мм и поверхности оболочек с обеих сторон от отметки, обозначенной маркером до края оболочки.
- Протереть зачищенные поверхности ветошью, смоченной растворителем для удаления продуктов зачистки.
- Сдвинуть муфту на 450-500 мм в сторону от стыка, обращая внимание на то, чтобы подготовленные поверхности не подверглись загрязнению.
- Отрезать от рулона термоклей (ширина-40 мм, толщина-2,5 мм) 2 полосы, соответствующие по длине данному диаметру стыка, где Д диаметр полиэтиленовой оболочки, L – длина полосы термоклей.

$$L=3,14Д+4 \text{ мм.}$$

- Нагреть пламенем газовой горелки поверхность ПЭ трубы в месте установки термоклей до температуры 80 -100оС. Контроль прогрева осуществлять кусочком термоклей, периодически прикладывая его к прогреваемой поверхности. Если клей расплавляется, прогрев достаточный. Контроль осуществлять произвольно в нескольких точках, но с обязательным контролем нижних и боковых поверхностей.
- Установить термоклей согласно рисунку:



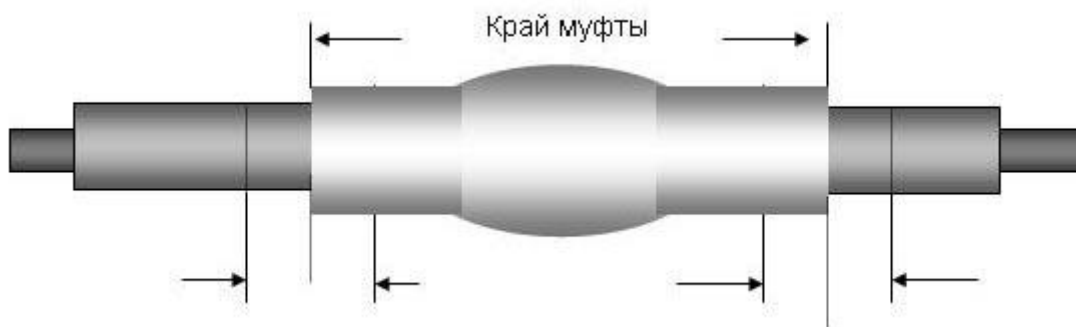
- Подогреть полосу термоклей с внутренней стороны до начала плавления, с небольшим усилием установить его на полиэтиленовую оболочку. После установки аппликатора надвинуть муфту, сориентировав этикетку на 1 час таким образом, чтобы внутренняя поверхность муфты не касалась термоклей.
- Произвести усадку, нагревая попеременно оба конца муфты. Стремиться к равномерному прогреву каждой стороны муфты по всей ее окружности, направляя пламя горелки, как на внешнюю поверхность муфты, так и под её края для активации внутренних поверхностей и наиболее равномерному расплавлению термоклей, не допуская перегрева. После начала усадки муфты при необходимости снизить интенсивность ее прогрева.

ЗАПРЕЩАЕТСЯ:

- Перегреть муфту. Перегрев сопровождается появлением глянцевого сизого блеска на поверхности муфты и приводит к потере прочностных характеристик полиэтилена в перегретой области.
- Произвести визуальный контроль усадки муфты по всей окружности.

ВНИМАНИЕ:

- Усадка считается законченной, если по всей окружности муфты на расстоянии 200 мм от края зазор между муфтой и оболочкой отсутствует. Расплавленный клей выступил из под краёв усаженной муфты.



5. ЗАЛИВКА СТЫКА.

- Произвести контроль герметичности стыка опрессовкой воздухом с избыточным

давлением 0,5 бар, для этого рассверлить в верхней части муфты отверстие диаметром 25мм в 10 см от центра муфты для малых диаметров оболочки (до 315 мм) и 15 см для больших диаметров.

- Установить в отверстии опрессовочное устройство с манометром и произвести нагнетание воздуха в стык компрессором 0,5 бар.
- Нанести в избытке мыльный раствор по краям муфты по всему периметру оболочки.
- Стык считается прошедшим опрессовку, если отсутствуют пузыри по краям муфты.
- Просверлить ещё одно отверстие симметричное первому.
- Температура компонента непосредственно перед перемешиванием должна быть 18-24°C.
- Смешивание компонентов для заливки стыков до Д.315 мм:
- Вылить содержимое контейнера с изоцианатом в контейнер с полиолом, завернуть крышку и энергичным встряхиванием смесительного контейнера в течении 20-30 сек. произвести смешивание компонентов.
- Смешивание компонентов для заливки стыков от ≥ 400 мм и более:
- Вылить в емкость для смешивания сначала содержимое контейнера с полиолом, затем контейнера с изоцианатом. Перемешивать до однородной массы в течении 20-30 сек. при помощи электрической дрели со специальной смесительной насадкой на максимально возможных оборотах.
- Залить однородную смесь компонентов в стык и ввернуть заглушки в отверстия.
- Просверлить второе отверстие, симметричное первому (После опрессовки).
- После затвердевания пены отверстия почистить и обработать конической фрезой.
- Не ранее, чем через 30 мин. после окончания заливки заварить отверстия ПЭ пробками. Для этого установить на инструменте для заварки пробок температуру 240°C. Вдавливает конусную часть инструмента в отверстие муфты, нажимая на пробку, вставленную во внутренний конус на противоположной стороне инструмента, используя, держатель пробки. Когда основание конуса инструмента достигнет поверхности муфты, ослабить давление » 10 секунд. После этого вынуть инструмент и вдавить в отверстие муфты пробку. Удерживать пробку под давлением в течение » 20 секунд.
- Правильно установленная пробка не должна выступать поверх полиэтиленовой оболочки более 2 мм.